



GAMME TECHNICA

PORTES TECHNIQUES SÉCURISÉES

 **PICARD**[®]
Depuis 1720 SERRURES

► La haute sécurité, notre métier

Spécialiste de la haute sécurité depuis 1720, Picard Serrures est un acteur incontournable du marché de la sécurisation des bâtiments

En tant que concepteur et fabricant de produits de haute sécurité, Picard Serrures élargit aujourd'hui son expertise en développant une gamme de portes techniques sécurisées, certifiées CR4 ou CR3, adaptées à la protection des locaux techniques, des espaces collectifs et des zones sensibles.

Chaque produit bénéficie d'une qualité de finition garantie et d'un contrôle unitaire lors de sa sortie d'usine. Toutes les portes sont fabriquées en acier, matériau choisi pour ses propriétés mécaniques fondamentales : dureté élevée, grande résistance aux chocs, aux efforts et aux tentatives d'effraction.

Pour parfaire la qualité et la fonctionnalité de ses produits, Picard Serrures place l'innovation au cœur de sa stratégie produit et se tourne résolument vers le développement et la maîtrise de nouvelles technologies, comme les systèmes connectés, permettant ainsi de proposer de nouveaux services et de nouvelles solutions dans le domaine de la sûreté.



QUELQUES DATES-CLÉS

- **1926** : développement de la pompe Vigie-Picard à clé ronde, destinée aux serrures à combinaison de passe-partout.
- **1986** : innovation produit avec les serrures électroniques sans clé, comme la PARADE, serrure électronique motorisée permettant une ouverture à distance.
- **1992** : l'entreprise intègre dans son offre la gamme la plus prestigieuse du marché : la marque VAK.
- **2005** : lancement de la gamme de portes blindées anti-effraction.
- **2008** : développement des portes de hall anti-vandales.
- **2013** : développement de la gamme de portes techniques sécurisées.



Porte Technica CR4 Elec - Accessoire, aileron inox

UN SERVICE À LA CARTE

► LA FORCE D'UN RÉSEAU NATIONAL

200 installateurs agréés sont à votre écoute et prennent en compte les spécificités de vos chantiers.

► SERVICE CLIENTS

Notre force de vente fait preuve de réactivité et de proximité pour vous conseiller au quotidien.

► EXPERTISE

Nous vous garantissons la solution adaptée à votre projet.

► UN SAVOIR-FAIRE

Nous élaborons, fabriquons un produit sur-mesure en adéquation avec vos attentes.

STANDARDISATION ET SUR-MESURE CARACTÉRISENT L'OFFRE DE PICARD SERRURES

Standardisation, avec une gamme de modèles testés et certifiés, notamment au regard des exigences de sécurisation des locaux techniques et des espaces collectifs.

Sur-mesure, car chaque produit est fabriqué spécifiquement pour répondre à vos contraintes et s'intégrer parfaitement à votre environnement

Procédures de fabrication (ISO 9001 V2008) et certifications françaises et/ou européennes répondent aux exigences du marché. Toutes les portes de sécurité Picard Serrures répondent à ces normes.

UNE IMPLANTATION AU DELÀ DES FRONTIÈRES

Picard Serrures est une filiale du groupe DOM SECURITY, spécialiste européen des serrures et des systèmes de sécurité.

Créé en 1990, ce groupe industriel indépendant est spécialisé dans la conception, la fabrication et la commercialisation de systèmes mécaniques, électriques et électroniques de contrôle des accès et de serrures pour les secteurs professionnel et grand public.



► Chaîne complète de la sécurité p. 4

► Gamme Technica CR4 p. 5

- Descriptif et caractéristiques p.6 de la porte
- Systèmes de fermeture p.7
- Plan(s) p. 8

► Gamme Technica CR3 p. 9

- Descriptif et caractéristiques p. 10 de la porte
- Systèmes de fermeture p. 11
- Plan(s) p.12

► Gamme Technica Ventouse p.13

- Descriptif, caractéristiques p. 14 de la porte et plan

► Accessoires p. 15



Porte Technica CR3 Elec - Serrure TELPAC

► Chaîne complète de la sécurité

Les portes techniques sécurisées sont pour vous l'assurance de disposer de produits aux multiples fonctions



SUR-MESURE

Parfaitement adaptée à votre projet, votre porte doit être techniquement irréprochable et aussi s'intégrer sur votre site.



CONDAMNATION DE HAUTE SÉCURITÉ

Le système de fermeture se caractérise par l'alliance d'une serrure de haute sécurité et de la clé VTX.



VTX ET ORGANIGRAMME

- Clé brevetée et non reproductible, livrée avec une carte de propriété sous emballage scellé.
- Clé brevetée jusqu'en 2028.
- Clé réversible.
- Cylindre débrayable en option.
- 11 millions de combinaisons.



ANTI-EFFRACTION

Une sécurité renforcée et approuvée par le CNPP (Centre National de Prévention et de Protection).

Les tests effectués en laboratoire, évaluent la capacité de résistance à l'effraction des serrures, points de verrouillage, paumelles, battants et vitrages.

Nos produits répondent aux exigences des normes européennes EN 1627 - EN 1628 - EN 1629 EN 1630 et au référentiel H64-2 du CNPP.



ACCÈS CONTRÔLÉS

Véritable rôle de filtre, le contrôle d'accès assure le flux des personnes en identifiant les personnes autorisées ou non.

Nos produits peuvent être couplés à tous types de contrôle de gestion des accès.



RÉSISTANCE AU FEU

Essai réalisé selon la norme européenne EN 1634-1 qui définit les classements de résistance au feu des blocs-portes. La gamme Technica niveau CR4 peut bénéficier de l'option coupe-feu et vous garantir ainsi les performances suivantes :

- EI₁ 15
- EI₂ 30
- E60.

Certificat délivré par l'organisme Efectis.



ANTI-AGRESSION

Picard Serrures innove et intègre la technologie BlueSecur dans sa gamme Technica. Ce système a la particularité de transformer votre sécurité passive en sécurité active.

La sûreté est ainsi assurée par 4 fonctions clés :

Protéger, détecter, alerter et intervenir

Le dispositif anti-agression comprend :



Une caméra extérieure haute définition avec une vue panoramique,



Un espace de stockage vidéo,



Un détecteur de verrouillage/déverrouillage et un détecteur de choc, intégrés dans la porte,



Une caméra intérieure avec détection phonique des intrusions au sein de l'habitat (option).



BlueSecur est un service privé, hébergé dans un Datacenter Tier 3 en France dont la localisation reste confidentielle.

- Notifications des alarmes vers un centre de télésurveillance, un poste de garde ou smartphone.
- Le centre de télésurveillance fait appel aux forces de l'ordre et peut diligenter un agent de sécurité privé.
- Supervision des enregistrements sur SD Card ou NAS.
- Enregistrement sur scénarios dans notre datacenter hautement sécurisé (disponible pendant 24h).
- Connecté à un centre de Télésurveillance certifié APSAD P3 et ISO 9001 V2008.
- Ce service est sans engagement de durée et à la demande.





Gamme Technica CR4

PORTE ACIER SÉCURISÉE

▶ TECHNICA CR4

DESCRIPTIF PRODUIT

- Porte technique sécurisée certifiée CR4
- Spécialement conçue pour sécuriser l'accès aux locaux techniques
- Fabrication sur-mesure
- Ouvertures extérieures
Largeur maxi : 1185 mm
Hauteur maxi : 2200 mm
- Largeur mini : 700 mm
Hauteur mini : 1900 mm

DORMANT

- Cadre en tôle 20/10^{ème} reconstitué, tubulaire
- Épaisseur 56 mm
- Assemblage par soudure
- 4 paumelles montées sur rondelle en bronze, soudure invisible
- Seuil à la suisse
- Joint d'étanchéité en périphérie

OUVRANT

- Ouvrant en tôle 20/10^{ème} double face
- Isolation en laine de roche
- 4 renforts oméga horizontaux et 2 renforts oméga verticaux
- 3 pions anti-dégondage
- Battue intégrée dans l'ouvrant

OPTIONS



COUPE FEU

- Selon la norme EN 1634-1
- EI₁ 15
- EI₂ 30
- E60



TECHNOLOGIE

Plus d'informations en p.4

Niveau de sécurité



LES + PRODUIT

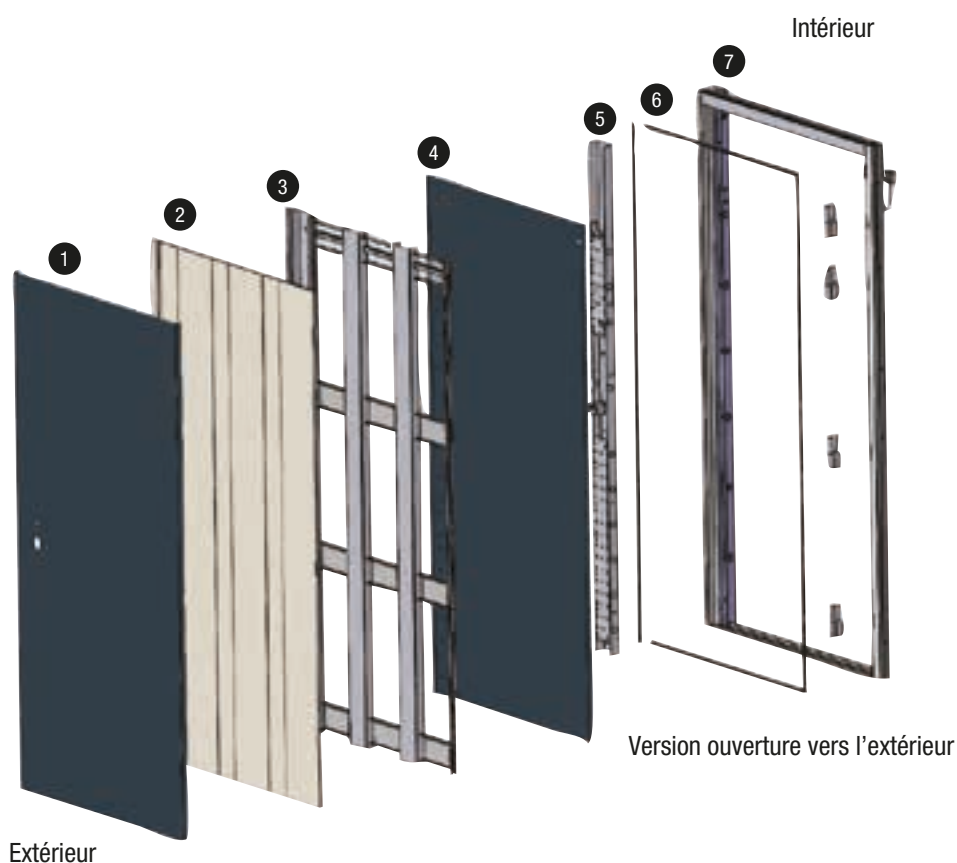
Mécanique

- ▶ 4 pènes inox Ø22 mm
- ▶ Guidage par bloc en bronze

Électronique

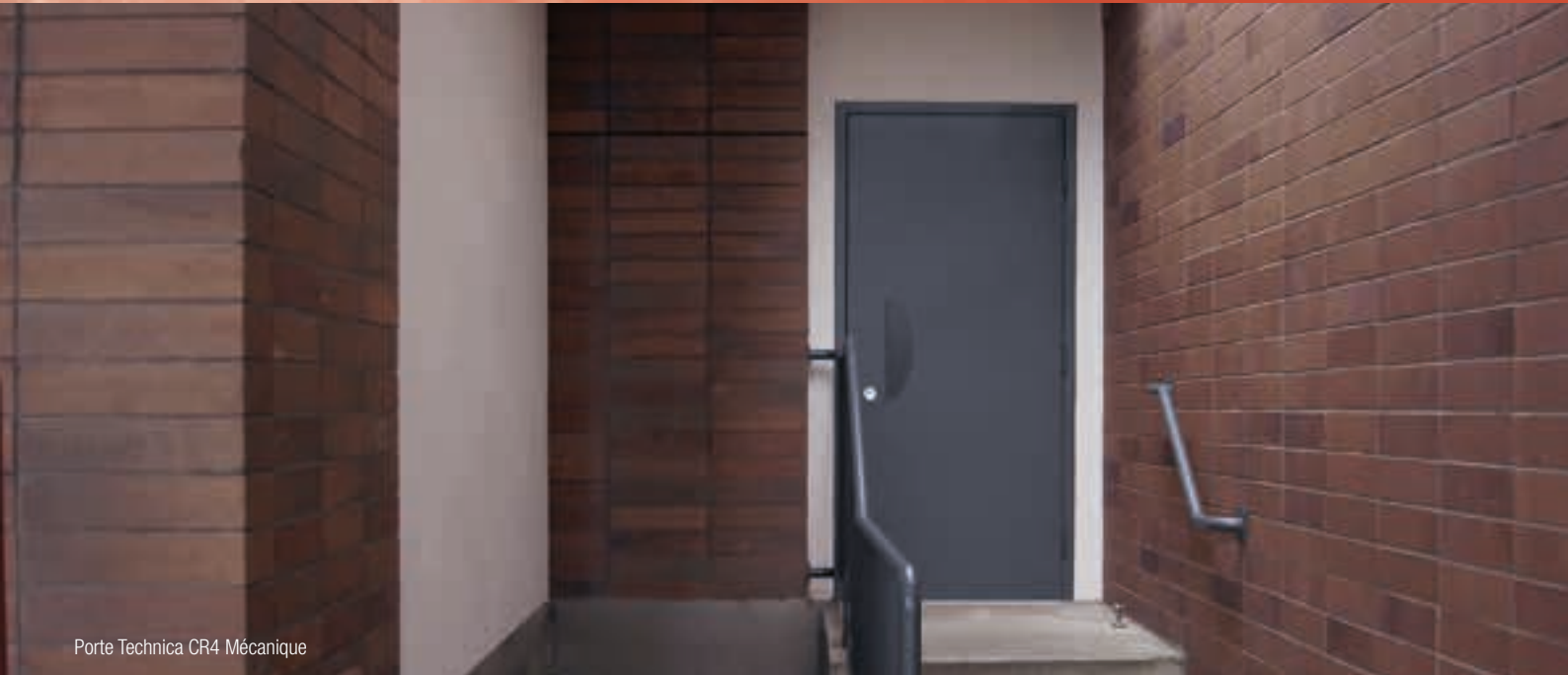
- ▶ Gestion à distance du statut de la porte

ÉLÉMENTS COMPOSANT LA PORTE TECHNICA CR4



LÉGENDE

- | | | | |
|---|--|---|--------------------|
| 1 | Tôle extérieure | 5 | Serrure |
| 2 | Complexe isolant | 6 | Joint périphérique |
| 3 | Renforts horizontaux, renforts verticaux | 7 | Dormant |
| 4 | Tôle intérieure | | |



Porte Technica CR4 Mécanique

TECHNICA CR4 Mécanique

- Equipée d'une serrure Telcom 4M composée de 4 pênes latéraux et d'un pêne demi-tour.
- Encombres de 90 mm axe à 60 mm.
- Condamnation des pênes en position sortie ou rentrée.
- Gâche intégrée dans le dormant de la porte.
- Pênes en acier inox diam. 22 mm, course 25 mm. Pênes demi-tour en acier inox diam. 18 mm, course 14 mm.



TECHNICA CR4 Électronique

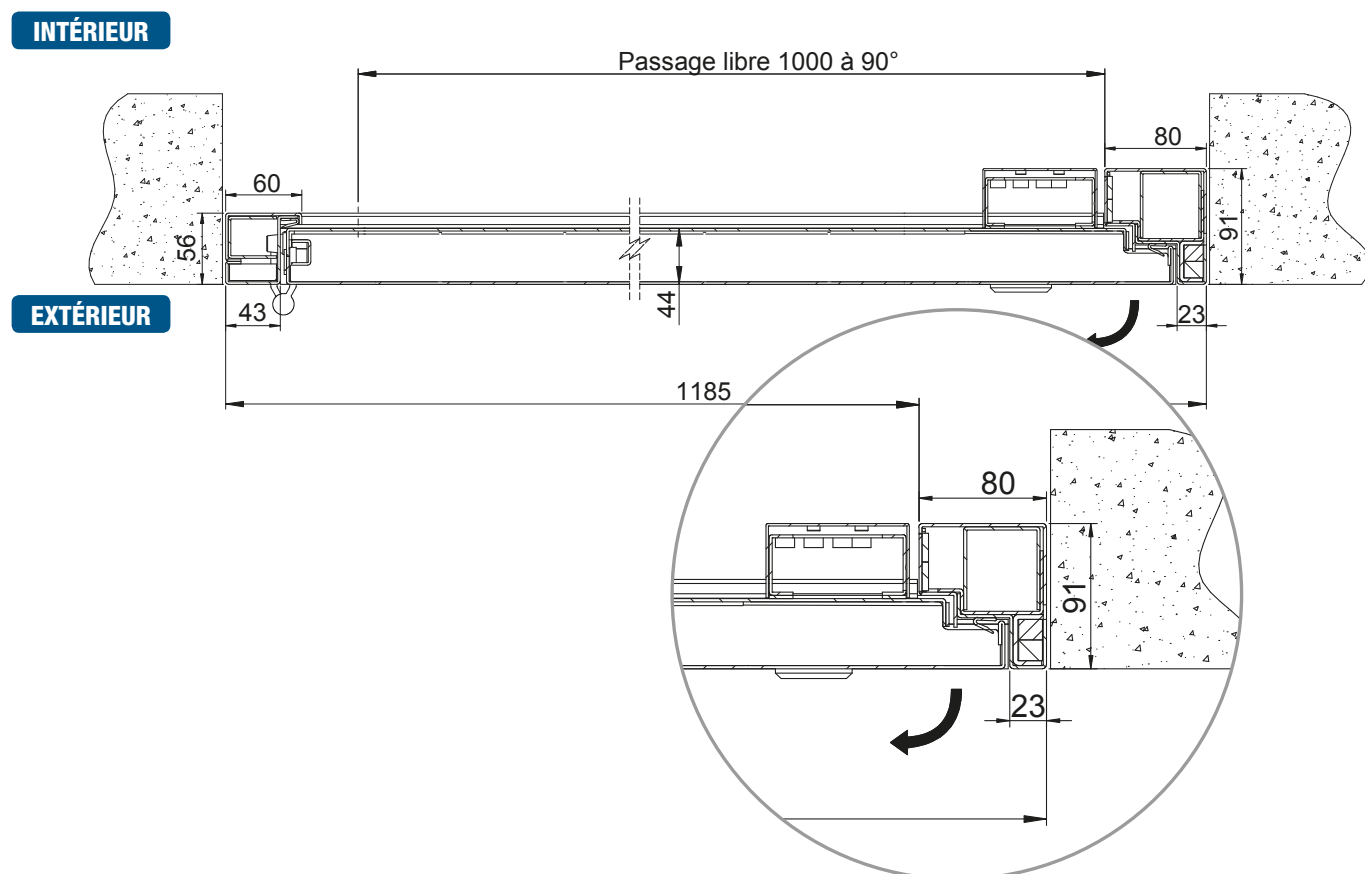
- Equipée d'une serrure Telcom 4E offrant les mêmes caractéristiques mécaniques que la Telcom 4M et comprenant :
- Carte électronique intégrée.
- Contact libre de potentiel pour informations :
 - Position du vantail
 - Porte verrouillée
 - Porte déverrouillée
 - Déverrouillage à distance
 - Défauts, Autoprotection
- Reverrouillage automatique à la fermeture.
- Reverrouillage systématique après temporisation.
- Raccordement par bornier débrochable.
- Alimentation serrure plage de fonctionnement de 12 à 48V - 2,5A maxi.

- Clé brevetée et non reproductible, livrée avec une carte de propriété sous emballage scellé.
- Clé brevetée jusqu'en 2028.
- Clé réversible.
- Cylindre débrayable en option.
- 11 millions de combinaisons.

► TECHNICA CR4



CR4 bâti tubulaire (Ouverture extérieure)





Gamme Technica CR3

PORTE ACIER SÉCURISÉE

▶ TECHNICA CR3

DESRIPTIF PRODUIT

- Porte technique sécurisée certifiée CR3
- Spécialement conçue pour sécuriser l'accès aux locaux techniques
- Fabrication sur-mesure
- Ouvertures extérieure et intérieure :
Largeur maxi : 1150 mm
Hauteur maxi : 2200 mm

Largeur mini : 700 mm
Hauteur mini : 1900 mm

DORMANT

- Cadre en tôle 20/10^{ème} reconstitué, tubulaire ou rénovation* épaisseur 56 mm
- Assemblage par soudure
- 4 paumelles montées sur rondelle en bronze, soudure invisible
- Seuil à la suisse
- Joint d'étanchéité en périphérie

* Uniquement ouverture intérieure

OUVRANT

- Ouvrant en tôle 20/10^{ème} double face
- Isolation en laine de roche
- 4 renforts oméga horizontaux
- 3 pions anti-dégondage
- Battue intégrée dans l'ouvrant

OPTIONS

Blue TECHNOLOGIE
Secur Plus d'informations en p.4

Niveau de sécurité



LES + PRODUIT

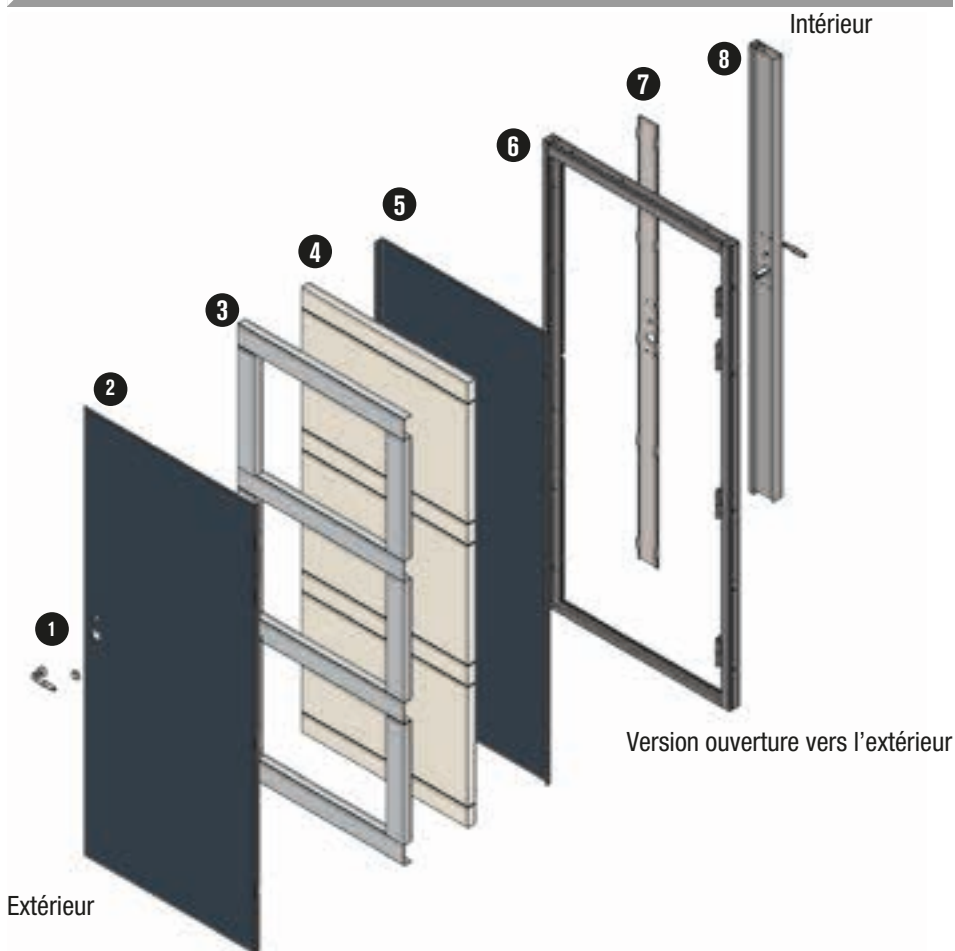
Mécanique

- ▶ Souplesse d'utilisation

Électronique

- ▶ Rapidité d'ouverture

ÉLÉMENTS COMPOSANT LA PORTE TECHNICA CR3



LÉGENDE

- | | | | |
|---|--|---|---------------------------|
| 1 | Béquille et rosace + rosace de cylindre | 5 | Tôle intérieure |
| 2 | Tôle extérieure | 6 | Dormant |
| 3 | Renforts horizontaux, renforts verticaux | 7 | Calage de serrure |
| 4 | Laine de roche | 8 | Serrure de haute sécurité |

Porte Technica CR3 Mécanique

TECHNICA CR3 Mécanique

SERRURE ERMETIS

- Equipée d'une serrure carénée certifiée A2P* par le CNPP (Centre National de Prévention et de Protection).
- Composée de 4 points de fermeture.
- Verrouillage de la serrure en un tour de clé.
- Encombrement de 105 mm.
- Axe à 60 mm.

La porte Technica CR3 mécanique peut-être équipée d'une clé Vigie mobile ou VAKMOBIL (certification A2P BP1 au lieu de la certification européenne EN).



TECHNICA CR3 Électronique

SERRURE TELPAC

- Composée de 3 points de fermeture
- Ouverture manuelle à clé possible (cylindre européen VTX).
- Possibilité de gestion avec tous types de contrôle d'accès : clé magnétique, badge, biométrie...
- Carte électronique intégrée dans la serrure permettant la commande à distance et le déport des informations sur l'état de la porte.
- Barre anti-panique (option).

OUVERTURE VERS EXTÉRIEUR



TECHNICA CR3 Électronique

SERRURE TELCOM

- Composée de 3 points de fermeture
- Verrouillage automatique à la fermeture de la porte.
- Déverrouillage de la porte à distance.
- Rapidité d'ouverture et de fermeture des pènes.
- Présence d'un bouton poussoir pour l'ouverture ou un appel.
- Cylindre européen VTX.

OUVERTURE VERS INTÉRIEUR



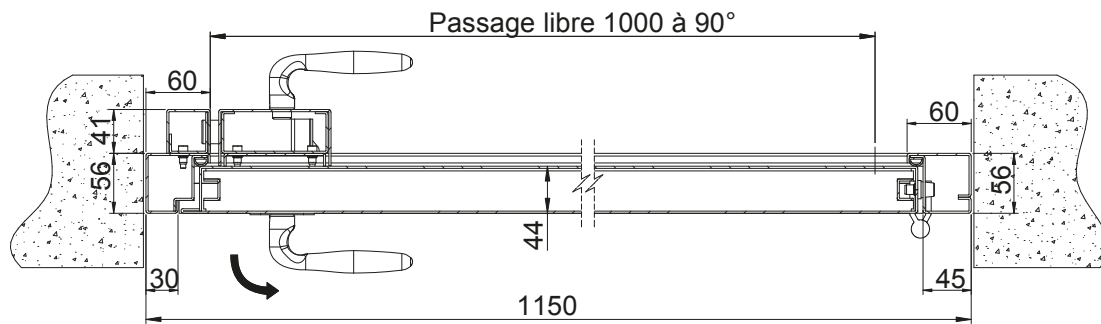
Clé VTX

- Clé brevetée et non reproductible, livrée avec une carte de propriété sous emballage scellé.
- Clé brevetée jusqu'en 2028.
- Clé réversible.
- Cylindre débrayable en option.
- 11 millions de combinaisons.

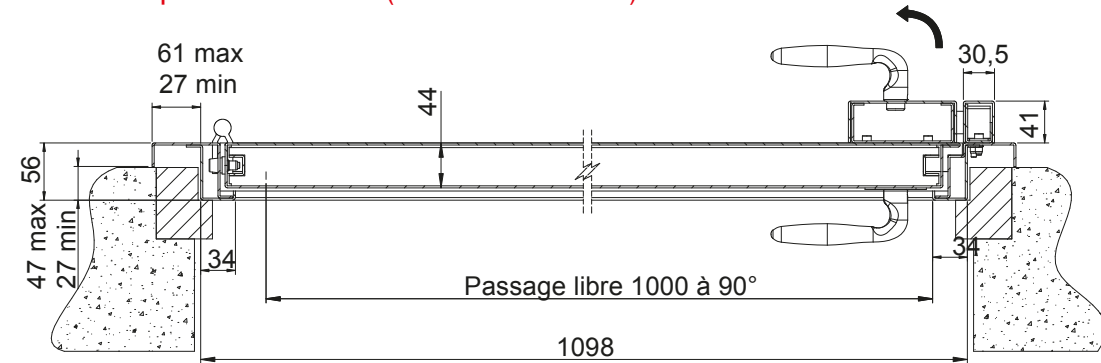


▶ TECHNICA CR3

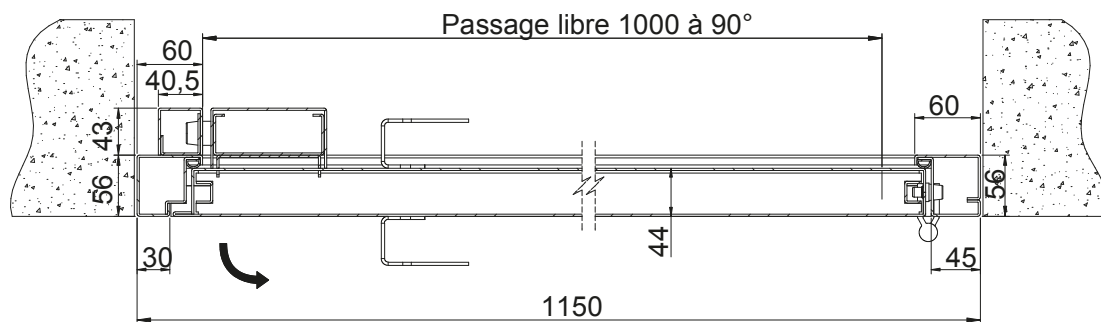
CR3 mécanique bâti tubulaire (Ouverture extérieure ou intérieure)



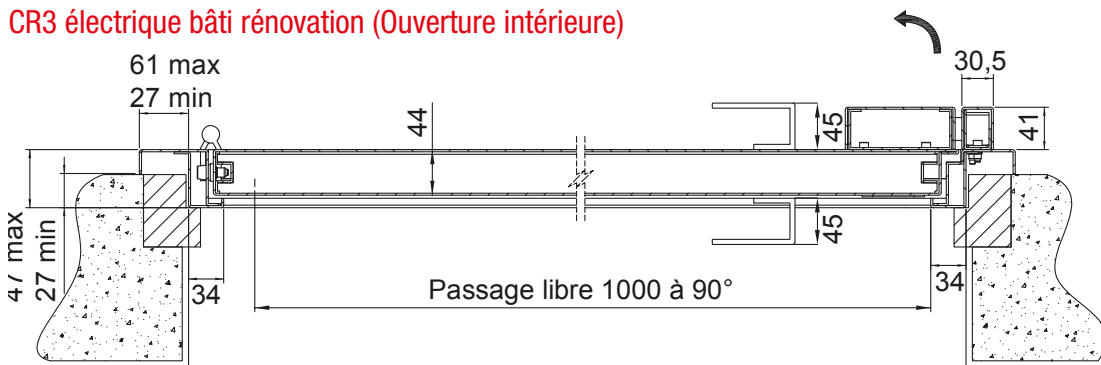
CR3 mécanique bâti rénovation (Ouverture intérieure)



CR3 électrique bâti tubulaire (Ouverture extérieure ou intérieure)



CR3 électrique bâti rénovation (Ouverture intérieure)





Gamme Technica Ventouse

PORTE ACIER À CONDAMNATION MAGNÉTIQUE

► Technica Ventouse

DESRIPTIF PRODUIT

- Porte Acier équipée de 2 ventouses électromagnétiques de 300 Kg en standard
- Spécialement conçue pour sécuriser l'accès aux locaux techniques
- Fabrication sur-mesure
- Ouvertures extérieure et intérieure
Largeur maxi : 1200 mm
Hauteur maxi : 2200 mm
- Largeur mini : 700 mm
Hauteur mini : 1900 mm

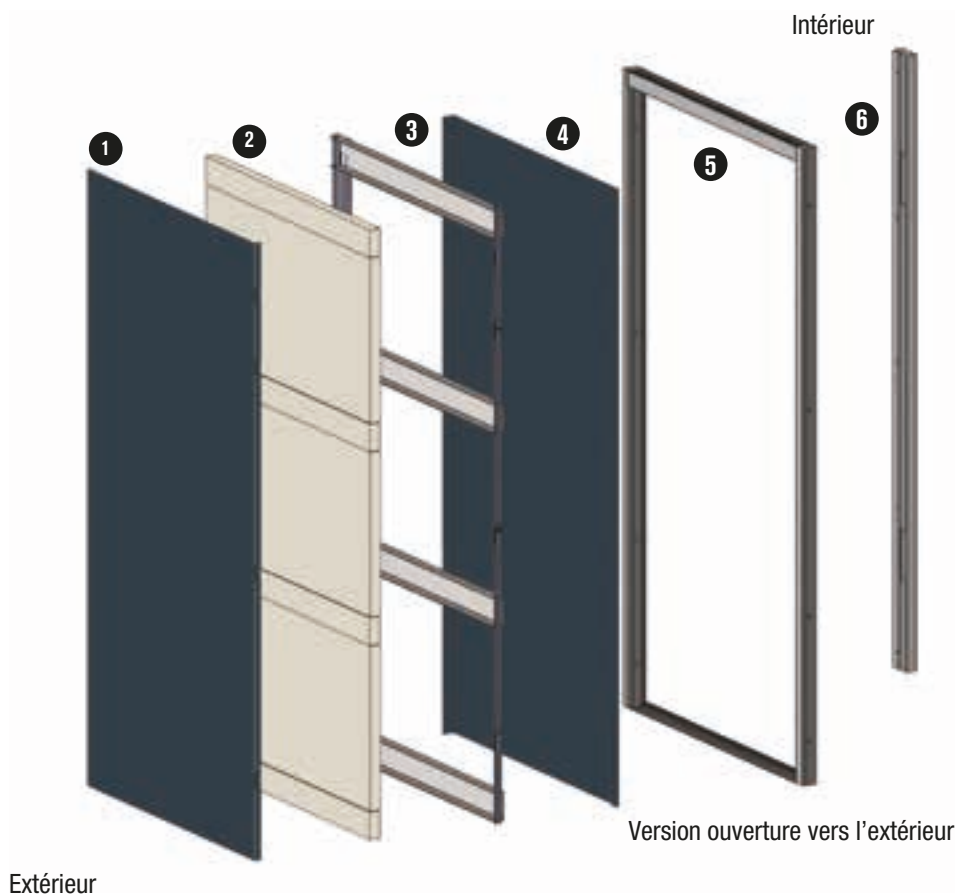
DORMANT

- Cadre en tôle 20/10^{ème} reconstitué, tubulaire
- Assemblage par soudure
- 4 paumelles montées sur rondelle en bronze, soudure invisible
- Seuil à la suisse
- Joint d'étanchéité en périphérie

OUVRANT

- Ouvrant en tôle 20/10^{ème} double face
- Isolation en laine de roche
- 4 Renforts horizontaux
- Battue intégrée dans le dormant

ÉLÉMENTS COMPOSANT LA PORTE TECHNICA VENTOUSE



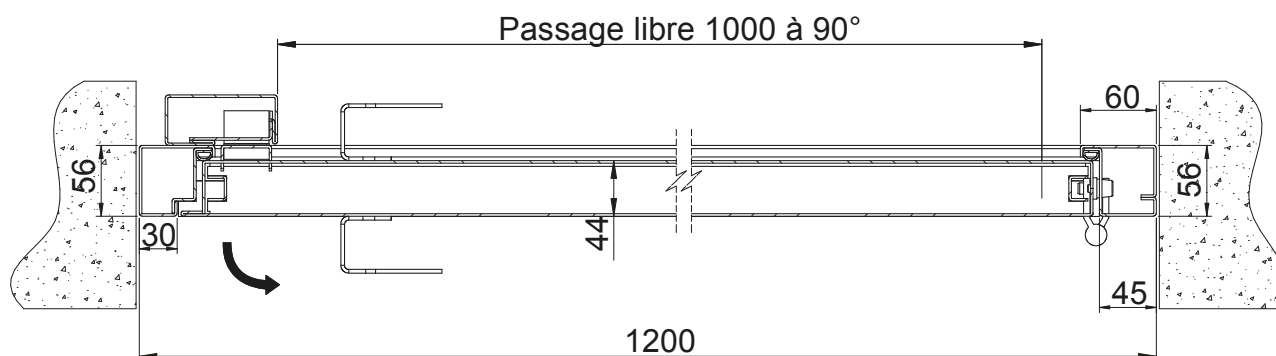
OPTIONS

Blue Technologie
Plus d'informations en p.4

LÉGENDE

- | | |
|------------------------|---------------------|
| ① Tôle extérieure | ④ Tôle intérieure |
| ② Complexe isolant | ⑤ Dormant |
| ③ Renforts horizontaux | ⑥ Bandeau ventouses |

Technica Ventouse bâti tubulaire (Ouverture extérieure ou intérieure)



► Accessoires

LES COLORIS STANDARD

BÂTI ET PANNEAUX



Gris RAL7016



Blanc RAL9016



Marron RAL8019

- Finition sablée (fine texture)
- Options : Toutes teintes RAL

ACCESSOIRES STANDARD



Extérieur/Intérieur :
Poignée Aileron
RAL identique à la porte

OPTIONS

- Oculus de 150x250 HT avec vitrage SP 615
- Aération en partie haute avec ajour type persienne : 52 cm² *
- Aération en partie basse avec ajour type persienne : 52 cm² *
- Barre anti-panique Telpac (uniquement CR3)



Ferme porte
applique HL105
ou TS93

Poignée
Aileron en inox



OPTIONS GAMME VENTOUSE

- Ventouse 500 Kg
- Barre de décondamnation



Porte Technica CR4 Mécanique



Trophées de la sécurité 2016

Picard Serrures a remporté la médaille de bronze dans la catégorie «Sécurité des sites - Contrôle d'accès intelligent» pour sa porte blindée connectée.



Palmes d'Or de la Sécurité

Picard Serrures a remporté les Palmes d'Or de la Sécurité pour sa contribution à l'amélioration de l'Habitat. Cette récompense est décernée par la revue Maison-Décor-Appartement sous le patronage du Comité de France.



La société Picard Serrures

est certifiée ISO 9001 V2008 par le TÜV, organisme certificateur.



www.picard-serrures.com

Votre installateur Picard Serrures :

Les installateurs Picard Serrures vous proposent une gamme de produits de haute sécurité pour la protection de votre habitat : Portes blindées certifiées, serrures multipoints, portes de hall sécurisées et portes techniques.

 **PICARD**[®]
Depuis 1720 **SERRURES**